

TEKNISK HANDBOK 2020

Belysning



Belysning

2.1 – Allmänt

Dessa rutiner avser att vägleda till en personsäker, funktionell, driftsäker, underhållsvänlig, hållbar och estetisk tilltalande gatubelysning i Håbo kommun.

Begreppsförklaringar:

Belysningsansvarig	Av Håbo kommun utsedd sakkunnig.
Drift- och underhållsentreprenör	Av Håbo kommun anlita entreprenör för driftledning samt löpande och planerat underhållsarbete med gatubelysning.
Driftschema	Lägeskarta över gatubelysningsnätet med planlayout över belysningscentraler med tillhörande huvudledningsnät och dess skiljen.
Anläggningsdatabas	Databas med uppgifter om gatubelysningens anläggningstyper och driftlägen.
ESA	Elsäkerhetsanvisningar, utgivna av Svensk Energi.
Entreprenör	Företag som utför nyanläggningsarbete av gatubelysning för Håbo kommun.

Kontaktpersoner:

Belysningsansvarig	Cilla Nilsen, Håbo kommun
Drift- och underhållsentreprenör	Bogfelts Installationer och Entreprenad AB
Dokumentationsansvarig	Lars Svensson, Håbo kommun

Hänvisningar:

Hänvisningar till andra gällande dokument och publikationer:

- Trafikverkets publikation 2015:086 krav för Vägars och gators utformning (VGU) del Väg- och gatubelysning
- Senaste gällande utgåva "Elinstallationsregler" SS 436 40 00
- Senaste gällande utgåva "Kabelförläggning mark" SS 424 14 37
- Branschföreningen Svensk Energi EBR-publikationer:
 - Kabelförläggning max 145 kV – KJ 41:15
 - Idrifttagningskontroll- U 303C:03
 - ESA Grund
 - ESA Arbete
- Teknisk handbok (denna handling)

Gällande ytterligare information kring ritningsstandard/handlingar, se inledande kapitel i avsnittet Gata & trafik i Teknisk handbok för Håbo kommun. Kontakta gärna relevant kontaktperson för mer specifika instruktioner. Kontaktpersonerna för respektive område finner du på håbo.se/tekniskhandbok.

2.2 - Planering

Inför planering och projektering ska materialval, belysnings- och kvalitetsnivåer väljas enligt denna handling eller objektspecifika gestaltungsprogram.

Belysningsanläggningar ska planeras så att den estetiskt ansluter till omgivningen, att den visuellt vägleder tilltänkta trafikflöden, att den inte är störande för omgivningen genom sin placering och med avseende på luminans och bländning.

Sidoavstånd (mellan vägbanekant och stolpe) minst 0,5 meter vid gång- och cykelbana och 0,5 meter vid gata/väg. Härutöver gäller Trafikverkets Publikation "Krav för vägar och gaturs utformning" (VGU), del 8 Väg- och gatubelysning

Bygghandlingar ska normalt specificera metoder/ material/funktion för alla arbeten med belysningsanläggningen, såsom markarbeten, kanalisering, fundament, stolpe, armatur, ledning, koppling, säkring, märkning, provning och dokumentation.

Granskning och godkännande av handlingar ska inhämtas av kommunens belysningsansvarig innan byggnation får påbörjas. För granskning krävs normalt tre veckor.

I de fall ny belysningsanläggning kan beröra befintliga belysningsanläggningar ska underlag om densamma inhämtas genom Håbo kommuns eldrift- respektive dokumentationsansvariga. Underlag kan till exempel vara driftschema och anläggningsdata. Vid projektering ska säkerställas att utlösningvillkoret uppfylls.

Inom kommunen gäller generellt TN-C system som huvudledningsnät för offentlig belysning.

Skarv mellan trefas- och enfaskabel får inte planeras, inte heller avgreningsskarv.

För övergångsställe ska normalt förstärkt belysning projekteras.

Vid nybyggnad av cirkulationsplats ska tomrör för framtida belysning eller eluttag läggas ner.

Matning av el till belysning sker idag både från centraler inbyggda i EON:s nätstationer och fristående belysningscentraler.

Vid nyproduktion och ombyggnad av belysning ska belysningscentralen tillsammans med en elmätare placeras i ett separat skåp utanför elcentralen. Belysningscentralen ska förses med enhet för styrning som ska integreras med kommunens befintliga styrsystem.

Jordkabelnätet för belysning ska eftersträvas planeras "maskat" det vill säga med framtida omkopplingsmöjligheter –redundans.

2.3 - Utförande

Utförande avser här markarbete, elarbete samt dokumentation med mera av allt arbete som entreprenören har med gatubelysning. Arbetet ska utföras fackmannamässigt.

Kabelförläggning

Jordkabel förläggs normalt i skyddsror (EBR KJ 41:15). Införing till fundament ska ske med kabelskydd typ "flexböj"/"rabböj" (av SRN klass). Införingen av skyddsror i fundament ska vara beständig efter återfyllning. I avvaktan på stolpresning skyddas fundament, kablar och kanalisering från grus och påkörning med nedstoppat plaströr som träas över kablar.

Fundament

Fundament ska grundläggas på väl-dränerad ledningsbädd. Grop schaktas minst 0,3 meter djupare än fundamentets nedsättningsdjup. Botten återfylls med samkross, 0-35, och packas med vibreringsmaskin till välavvägd plan.

Fundament för belysningsstolpe ska sättas med överkant 0,1 meter över marknivå, kabelintag orienteras normalt längs med vägens riktning (se illustration). Kringfyllning av fundament sker med samkross, 0-35, som packas väl med handstöt i tunna skikt (max fem centimeter) till en nivå där man kan använda en vibreringsmaskin till färdig yta.

Fundament/stolpar ska stå i lod. Armar samt armaturer orienterade för ljusutbredning längs avsedd yta, normalt vinkelrätt med väglinje. Stolpen orienteras så att arbete i stolpcentral innebär ögonkontakt med intilliggande trafikanter.

Stolpcentral

Installationerna ska vara överskådliga välordnade och logiska. I till exempel stolpcentraler anordnas kopplingslayouten uppifrån och ned L1, L2, L3, PEN (se illustration). Skyddsjordförbindelse i stolpe sker med MK10mm², rostfri syrafast skruv och låsbricka.

Gruppledning till armatur ska ha överlängd om 0,5 meter. Armaturer ansluts jämt fördelat mellan faserna och längs väg; L1, L2, L3. Varje armatur avsäkras normalt med egen säkring.

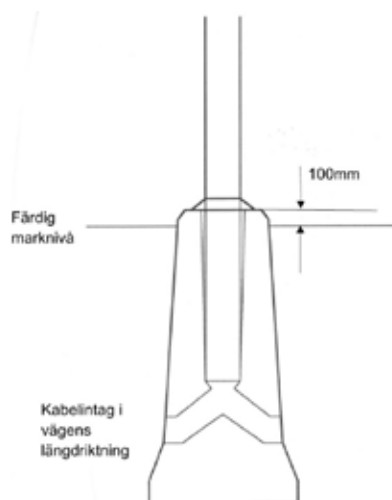


Illustration av hur fundament ska sättas.

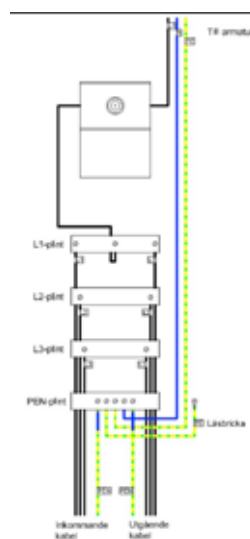


Illustration av en stolpcentral.



2.4 - Material

För nytt material, stolpar, armaturer, ljuskällor gäller att godkännande ska inhämtas av kommunens belysningsansvarige. Förslag till motsvarande alternativ ska godkännas av belysningsansvarige.

2.41 – Kanalisation

Belysningskabel ska förläggas i gult skyddsror. Diametern på skyddsroret ska vara minst 50 millimeter i stråk längs med vägar. Vid passage tvärs över väg läggs ett rör utanpå det andra röret, minst 110 millimeter samt ett extra tomt rör, minst 50 millimeter. Huvudledning ska normalt vara N1XE-U 4G10 (svart), gruppleddning ACEFLEX RV-K 3G1,5. Skarv ska vara av typ krymp. Skarv ska utföras rak med minst 0,5 meter rak kabel på varje sida om skarven.

2.42 – Fundament

Fundament ska vara prefabricerade (inte platsgjutna), typ MEAG eller likvärdigt.

Minimumhöjd på fundament ges av:

- 900 millimeter vid 5-7 meter hög stolpe.
- 1 300 millimeter vid 10 meter hög stolpe.

I samband med sättning vid lägre grundläggning krävs högre fundament.

2.43 – Stolpar

Stolpar ska vara CE-märkta samt uppfylla kraven för SS-EN 40 och vara försedda med förstärkt korrosionsskydd med järnglimmerepoxy upp till 0,5 meter över fundament. Belysningsstolpar ska vara galvaniserade samt rotlackade.

I stolpar ska normalt användas kompletta beröringsskyddade stolpinsatser för TN-C, 6A (till exempel FiJo STS-1-4 MK). Stolplucka låses med ”torx med pinne i mitten” TH30.

Placering

Vid placering av belysningsstolpar ska bland annat följande beaktas:

- Stolpar ska inte placeras för nära träd, så att ljuset skuggas och/eller trädets krona kommer i konflikt med belysningsstolpen.
- Övergångsställen och passager ska ha tillfredsställande belysning, vilket innebär att belysningsstolpar med fördel placeras nära dessa.
- Stolpar ska placeras så bländning av omkringliggande fastigheter undviks.
- Vid gatusektion där körbana och gång- och cykelväg separeras med en yta (till exempel en gräsyta), ska belysningsstolpar placeras i denna yta (dock inte i dikesbotten), och förses med dubbla armaturer: En armatur för körbanan och en för gång- och cykelvägen.



Stolphöjd

Standardhöjd på kommunala belysningsstolpar längs huvudgator är tio meter och sju meter längs lokalgator. Belysningsstolpar vid gång- och cykelvägar ska vara fem meter höga. Vid användning av stolpar med avvikande höjd så ska det ske i samråd med Gatu- och parkavdelningen.

Riktlinjer

På vägsträckor med 70 km/tim eller däröver ska eftergivliga stolpar användas. Belysningsarmar på stolparna ska normalt inte väljas.

2.44 – Armaturer

Armaturtyp ska väljas i överenskommelse med belysningsansvarige. Vanligtvis använder vi OrangeTek AriaLed Mini20 eller Osram Siteco SL20 Micro på gångväg och Philips Clearway och Osram Siteco SL 20 Mini på lokalgator och genomfartsleder. Armaturer ska förberedas med Zhaga-socket.

Normalt ska föreskrivas etablerade fabrikat, lika befintlig förekomst, med modeller ur leverantörers uppföljande sortiment. I tätort och parker gäller i första hand ljus med goda färgåtergivningsegenskaper, Ra över 80 och färgtemperatur varmvit till vit, inte över 4000K.

Hänsyn ska tas till boende och trafikanter vad avser bländning. Montagevänlighet ska beaktas för såväl nyinstallation som service.

2.45 – Ljuskällor

Ljuskällor på kommunens anläggningar ska vara metallhalogen eller LED. Nya körbanor, gång- och cykelvägar ska förses med LED.

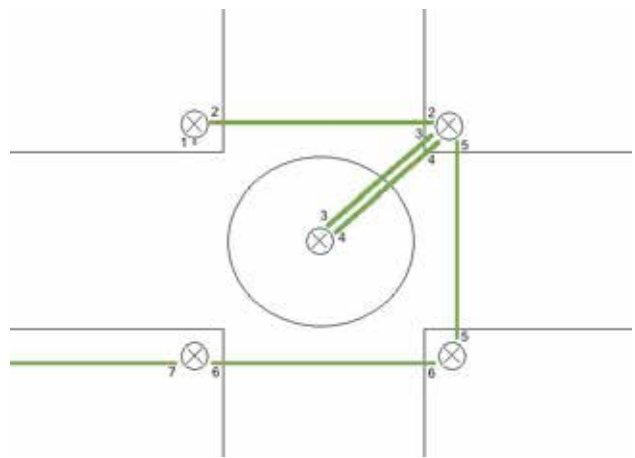
2.46 – Belysningscentraler och styrning

Skåptyp för belysningscentral ska vara Ensto E-GBK 63.03–06-URA med extra plats för styrutrustning. Märkning av ingående utrustning utförs och kopplingsschema (inplastat) upprättas. Nya belysningscentraler ska förses med styrenhet, typ Abelko. Dessa ska integreras med kommunens styrsystem för belysning.

2.5 Dokumentation och handlingar

2.51 - Märkning

Ledare förses med fasmärkning i stolpinstallationer. Armaturer förses med dekal med symbol för ljuskälletyp som kan avläsas nedifrån gatan, gäller inte LED. Undantag gör för dekorativa armaturer. Vid nyproduktion utförs kabelmärkning på inkommande och utgående kabel enligt nedan:



2:52 – Egendomsskylt/stolpmärkning

Varje stolpe ska numreras. Projektör lämnar bygghandling digitalt till dokumentationsansvarig för införing på ledningskartan samt stolp- och armaturförteckning med typuppgifter knutna till respektive stolpnummer. Därefter erhålls stolpnummer från dokumentationsansvarig hos beställaren.

Stolpar/montage ska förses med egendomsskylt med numrering enligt ovan. Placering ovanför stolplucka. Egendomsskylt fästes med konstruktionslim PL400 eller motsvarande.

I belysningscentral märks utgående huvudledning med stolpnummer på först matade objekt

2.53 - Underlag för relationshandlingar

I samband med arbetets färdigställande ska entreprenören upprätta följande:

Till Dokumentationsansvarig:

- Fastlagda typuppgifter (stolpe, armatur, ljuskälla, kabel etcetera) för respektive stolpnummer.
- Lägesinmätning (plan) i DWG-format över stolpar, kablar/rör, skåp etcetera.

Till belysningsansvarig/driftledare:

- Aktuella schematiska driftlägesuppgifter på planritning. Det vill säga ledarareor, huvudledningssäkringar och skiljeställen.

2.54 - Relationshandlingar

I samband med arbetets färdigställande ska entreprenören upprätta och skicka till kommunen senast två veckor före relevant besiktning följande:

- Relationsritning, det vill säga bygghandling med ändringar påförda för hand, stämplad "Relationshandling" daterad och undertecknad.
- Faktauppgifter om nytt material såsom specifikationer och leverantörsuppgifter.
- Kopia på uppdaterat driftschema (erhålls av Drift- och underhållsentreprenör).
- Kopia/intyg över uppdaterad anläggningsdatabas (erhålls av dokumentationsansvarig).
- Protokoll provning isolationsresistans (AMA EL 16 Tabell YTC/1)
- Intyg kontroll av skyddsledares kontinuitet
- Egenkontroll
- Inmätning av anläggning enligt punkt 2.7

2.6 – Urkoppling/inkoppling

Vid arbeten på kommunens gatubelysning måste kommunens driftentreprenör kontaktas för urkoppling respektive inkoppling i befintlig belysningsanläggning. Kontakten förmedlas av kommunens belysningsansvarige.

Anslutningar och drifttagning av nya anläggnings

delar ska utföras enligt ESA samt föregås av samordning och anvisning från Drift- och underhållsentreprenör. Innan spänningssättning ska entreprenör genomföra "kontroll före idrifttagning" enligt gällande föreskrift/anvisningar.

Här ska ingå kontroll av PE-ledarens kontinuitet, isolationsprovning mellan samtliga ledare, kontroll av villkor för automatisk fränkoppling (utlösningsvillkoret). Vid nyproduktion sköter entreprenören inkoppling av stolpar. Inkoppling till belysningscentral sköts av kommunens entreprenör.

2.7 - Inmätning

Inmätning ska ske i öppen grav med utgångspunkt från koordinatsystem Sweref 99 18 00 och höjdsystem RH 2000.

Kablar, skyddsror, fundament ska mätas in i plan samt vid brytpunkter och rörändar.

2.8 – Besiktning

Till slutbesiktning ska ansvarig hos driftentreprenören och kommunens belysningsansvarig kallas. Som representant för blivande huvudman ska dessa beredas möjlighet avlämna beställarsynpunkter.

